

# DSENSOR 数字式通用颗粒物浓度传感器

## PMS5XXX 系列数据手册



### 主要特性

- ◆ 激光散射原理实现精准测量
- ◆ 零错误报警率
- ◆ 实时响应并支持连续采集
- ◆ 最小分辨粒径  $0.3\mu\text{m}$
- ◆ 全新专利结构，六面全方位屏蔽，数据更稳定
- ◆ 进出风口方向可选，适用范围广，用户无需再进行风道设计

### 概述

PMS5XXX 系列是一款基于激光散射原理的数字式通用颗粒物浓度传感器，可连续采集并计算单位体积内空气中不同粒径的悬浮颗粒物个数，即颗粒物浓度分布，进而换算成为质量浓度，并以通用数字接口形式输出。本传感器可嵌入各种与空气中悬浮颗粒物浓度相关的仪器仪表或环境改善设备，为其提供及时准确的浓度数据。

### 工作原理

本传感器采用激光散射原理。即令激光照射在空气中的悬浮颗粒物上产生散射，同时在某一特定角度收集散射光，得到散射光强随时间变化的曲线。进而微处理器利用基于米氏（MIE）

Shanghai One-xin Electronics Technology Co., Ltd

Tel: 021-34710302 Mobilephone: 17721315563 Mail: plantower@qq.com

Address: Room 1202, No.88 Sibao Road, Songjiang District, Shanghai, China

理论的算法，得出颗粒物的等效粒径及单位体积内不同粒径的颗粒物数量。传感器各功能部分框图如图 1 所示

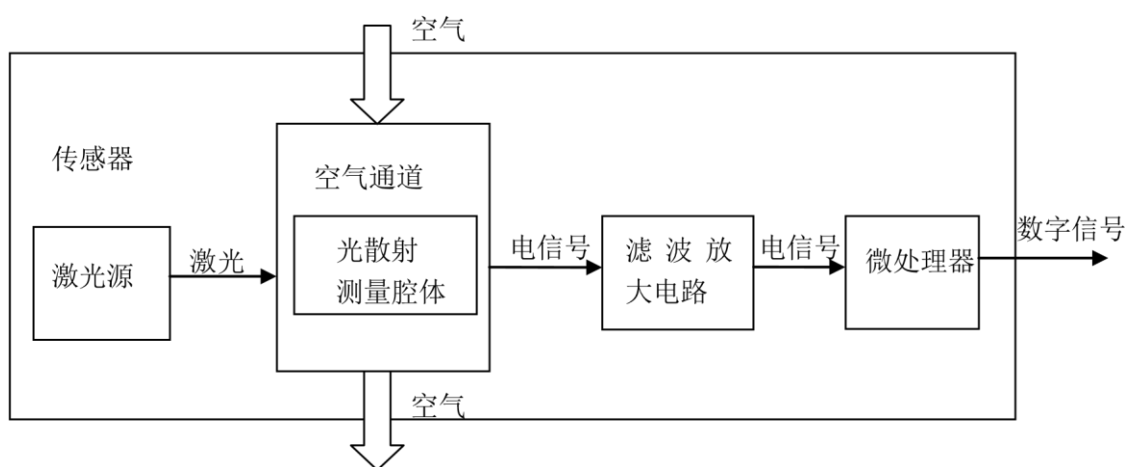


图 1 传感器功能框图

技术指标如表 1

所示

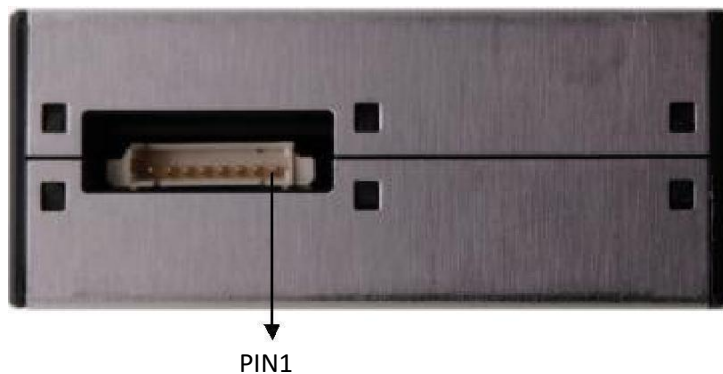
表 1 传感器技术指标

参数	指标	单位
测量范围	0.3~1.0; 1.0~2.5; 2.5~10	微米 ( $\mu\text{m}$ )
计数效率	50%@0.3um 98%@ $\geq 0.5\text{um}$	
称准体积	0.1	升 (L)
响应时间	$\leq 10$	秒 (s)

直流供电电压	5.0	伏特 (V)
最大工作电流	100	毫安 (mA)
待机电流	≤200	微安 (μA)
数据接口电平	L < 0.8 @ 3.3 H > 2.7 @ 3.3	伏特 (V)
工作温度范围	-20~+50	摄氏度 (°C)
工作湿度范围	0~99%	
平均无故障时间	≥3	年 (Y)
最大尺寸	50×38×21	毫米 (mm)

输出结果 主要输出为单位体积内各浓度颗粒物质量以及个数，其中颗粒物个数的单位体积为0.1升，质量浓度单位为：微克/立方米。

数字接口定义



Shanghai One-xin Electronics Technology Co., Ltd

Tel: 021-34710302 Mobilephone: 17721315563 Mail: plantower@qq.com

Address: Room 1202, No.88 Sibao Road, Songjiang District, Shanghai, China

图 2 接口示意图

管脚序号	功能标号	说明
<b>PIN1</b>	VCC	电源正 (+5V)
<b>PIN2</b>	GND	电源负
<b>PIN3</b>	SET	设置管脚 /TTL 电平@3.3V，高电平或悬空为正常工作状态，低电平为休眠状态
<b>PIN4</b>	RX	串口接收管脚/TTL 电平@3.3V
<b>PIN5</b>	TX	串口发送管脚/TTL 电平@3.3V
<b>PIN6</b>	RESET	模块复位信号/TTL 电平@3.3V，低复位
<b>PIN7\8</b>	NC	

型号定义

PMS	50	03
-----	----	----

尺寸结构单位：mm



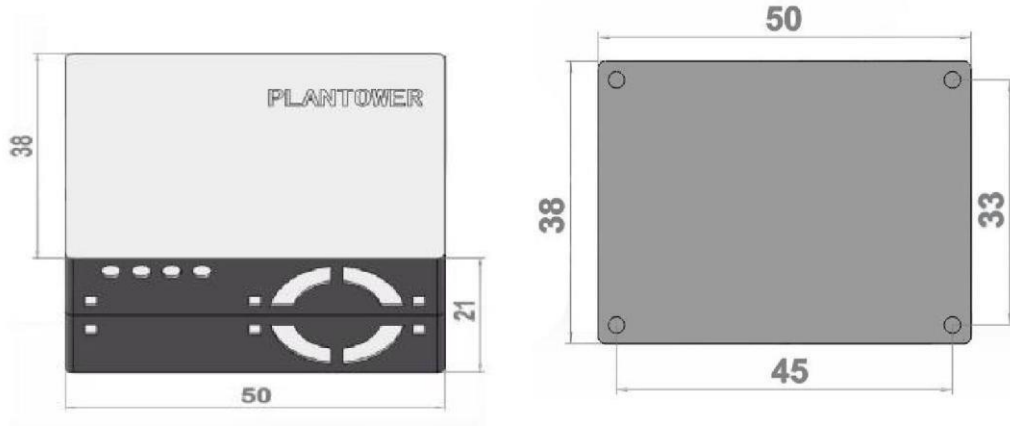


图 3 外形尺寸图

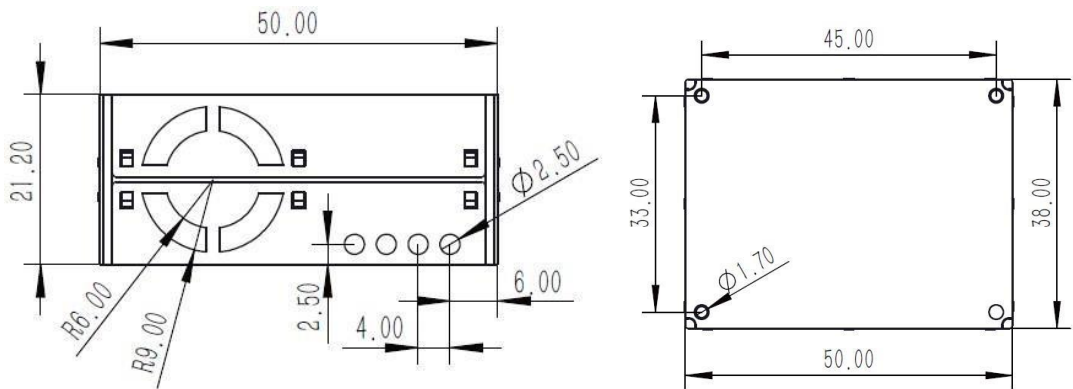


图 4a 进风口及出风口

图 4b 底部安装孔

#### 安装注意事项

1. 金属外壳与内部电源地导通，注意不要和其他外部板组电路或机箱外壳短接。
2. 进风口与出风口所在平面紧贴用户机内壁，并在该侧壁上开孔与外部空气连通，开孔尺寸应不小于进风口和出风口尺寸。
3. 传感器底部用 2mm 自攻螺钉固定，螺钉进入壳体长度应不大于 5mm。附：PMS5XXX 传输协议

1. 默认波特率：9600Kbps 校验位：无 停止位：1 位

## 2. PMS5XXX 对外输出数据格式

起始符 1	0x42 (固定)
-------	-----------

Shanghai One-xin Electronics Technology Co., Ltd

Tel: 021-34710302 Mobilephone: 17721315563 Mail: plantower@qq.com

Address: Room 1202, No.88 Sibao Road , Songjiang District, Shanghai, China

起始符 2	0x4d (固定)	
帧长度高八位	.....	帧长度=2x13+2(数据+校验位)
帧长度低八位	.....	
数据 1 高八位	.....	数据 1 表示 PM1.0 浓度 (CF=1, 标准颗粒物) 单位 $\mu\text{g}/\text{m}^3$
数据 1 低八位	.....	
数据 2 高八位	.....	数据 2 表示 PM2.5 浓度 (CF=1, 标准颗粒物) 单位 $\mu\text{g}/\text{m}^3$
数据 2 低八位	.....	
数据 3 高八位	.....	数据 3 表示 PM10 浓度 (CF=1, 标准颗粒物) 单位 $\mu\text{g}/\text{m}^3$
数据 3 低八位	.....	
数据 4 高八位	.....	数据 4 表示 PM1.0 浓度 (大气环境下) 单位 $\mu\text{g}/\text{m}^3$
数据 4 低八位	.....	
数据 5 高八位	.....	数据 5 表示 PM2.5 浓度 (大气环境下) 单位 $\mu\text{g}/\text{m}^3$
数据 5 低八位	.....	
数据 6 高八位	.....	数据 6 表示 PM10 浓度 (大气环境下) 单位 $\mu\text{g}/\text{m}^3$
数据 6 低八位	.....	
数据 7 高八位	.....	数据 7 表示 0.1 升空气中直径在 0.3um 以上颗粒物个数
数据 7 低八位	.....	
数据 8 高八位	.....	数据 8 表示 0.1 升空气中直径在 0.5um 以上颗粒物个数
数据 8 低八位	.....	

Shanghai One-xin Electronics Technology Co., Ltd

Tel: 021-34710302 Mobilephone: 17721315563 Mail: plantower@qq.com

Address: Room 1202, No.88 Sibao Road , Songjiang District, Shanghai, China

数据 9 高八位	.....	数据 9 表示 0.1 升空气中直径在 1.0um 以上颗粒物个数
数据 9 低八位	.....	
数据 10 高八位	.....	数据 10 表示 0.1 升空气中直径在 2.5um 以上颗粒物个数
数据 10 低八位	.....	
数据 11 高八位	.....	数据 11 表示 0.1 升空气中直径在 5.0um 以上颗粒物个数
数据 11 低八位	.....	
数据 12 高八位	.....	数据 12 表示 0.1 升空气中直径在 10um 以上颗粒物个数
数据 12 低八位	.....	
数据 13 高八位	.....	版本号
数据 13 低八位	.....	错误代码
数据和校验高八位	.....	校验码=起始符 1+起始符 2+.....+数据 13 低八位
数据和校验低八位	.....	